

Inspiron 15

3000 Series

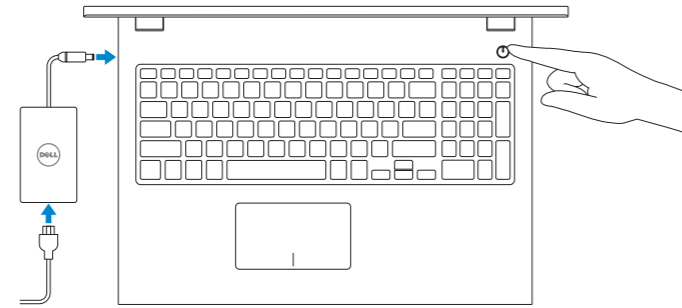
Quick Start Guide

Guide d'information rapide
Panduan Pengaktifan Cepat
Hướng dẫn khởi động nhanh
دليل البدء السريع



1 Connect the power adapter and press the power button

Connectez l'adaptateur secteur et appuyez sur le bouton d'alimentation
Sambungkan adaptor daya dan tekan tombol daya
Kết nối với bộ chuyển đổi nguồn điện và nhấn nút nguồn
توصيل مهايي التيار والضغط على زر التشغيل



2 Finish operating system setup

Terminez la configuration du système d'exploitation
Tuntaskan penataan sistem operasi
Kết thúc thiết lập hệ điều hành
إنهاء إعداد نظام التشغيل

Windows



Enable Dell updates

Activez les mises à jour Dell
Aktifkan pembaruan Dell
Cho phép Dell Updates
Dell تحديثات تمكين



Connect to your network

Connectez-vous à votre réseau
Sambungkan ke jaringan Anda
Kết nối vào mạng của bạn
التوصيل بالشبكة

NOTE: If you are connecting to a secured wireless network, enter the password for the wireless network access when prompted.

REMARQUE : si vous vous connectez à un réseau sans fil sécurisé, saisissez le mot de passe d'accès au réseau sans fil lorsque vous y êtes invité.

CATATAN: Jika Anda menghubungkan ke jaringan nirkabel aman, masukkan kata sandi untuk akses jaringan nirkabel tersebut saat diminta.

GHI CHÚ: Nếu bạn đang kết nối với một mạng không dây bảo mật, hãy nhập mật khẩu để truy cập mạng không dây khi được nhắc.

ملاحظة: في حالة اتصالك بشبكة لاسلكية مؤمنة، أدخل كلمة المرور للوصول للشبكة اللاسلكية عند مطالبتك.



Sign in to your Microsoft account or create a local account

Connectez-vous à votre compte Microsoft ou créez un compte local
Masuk ke akun Microsoft Anda atau buat akun lokal
Đăng nhập vào tài khoản Microsoft của bạn và tạo tài khoản trên máy tính
قمب تسجيل الدخول إلى حساب Microsoft أو قم بإنشاء حساب محلي

Ubuntu

Follow the instructions on the screen to finish setup.

Suivez les instructions qui s'affichent pour terminer la configuration.
Ikuti petunjuk pada layar untuk menyelesaikan pengaturan.
Làm theo các hướng dẫn trên màn hình để hoàn tất việc thiết lập.
اتبع الإرشادات التي تظهر على الشاشة لإنهاء عملية الإعداد.

Create recovery media for Windows

Créez des supports de récupération pour Windows
Buat media pemulihan untuk Windows
Tạo phương tiện phục hồi cho Windows
إنشاء وسائط استرداد لنظام Windows

In Windows search, type **Recovery**, click **Create a recovery media**, and follow the instructions on the screen.

Dans la recherche Windows, entrez **Récupération**, cliquez sur **Créer des supports de récupération**, et suivez les instructions à l'écran.

Di dalam pencarian Windows, ketikkan **Recovery**, klik **Buat media pemulihan**, dan ikuti petunjuk di layar.

Trong tìm kiếm Windows, hãy nhập vào **Recovery**, nhấp vào **Tạo phương tiện phục hồi**, và làm theo các hướng dẫn trên màn hình.

في بحث Windows، اكتب استرداد، وانقر فوق إنشاء وسائط استرداد، واتبع التعليمات على الشاشة.

Locate Dell apps in Windows

Localisez vos applications Dell dans Windows
Mencari Lokasi aplikasi Dell di Windows
Xác định vị trí các ứng dụng Dell trong Windows
حدد مكان تطبيقات Dell في Windows



Register your computer

Enregistrez votre ordinateur | Daftarkan komputer Anda
Đăng ký máy tính của bạn | تسجيل الكمبيوتر



Dell Help & Support

Dell aide et assistance | Bantuan & Dukungan Dell
Trợ giúp & Hỗ trợ Dell | Dell تعليمات ودعم



SupportAssist Check and update your computer

Recherchez des mises à jour et installez-les sur votre ordinateur
Periksa dan perbarui komputer Anda
Kiểm tra và cập nhật máy tính của bạn
التحقق من الكمبيوتر الخاص بك وتحديثه

Product support and manuals

Support produits et manuels
Manual dan dukungan produk
Hỗ trợ sản phẩm và sách hướng dẫn
دعم المنتج والدلائل

Contact Dell

Contacter Dell | Hubungi Dell
Liên hệ Dell | Dell الاتصال بـ

Regulatory and safety

Règlementations et sécurité
Regulasi dan keselamatan
Quy định và an toàn
ممارسات الأمان والممارسات التنظيمية

Regulatory model

Modèle réglementaire | Model regulatori
Model quy định | النموذج التنظيمي

Regulatory type

Type réglementaire | Jenis regulatori
Loại quy định | النوع التنظيمي

Computer model

Modèle de l'ordinateur | Model komputer
Model máy tính | موديل الكمبيوتر

Dell.com/support

Dell.com/support/manuals

Dell.com/support/windows

Dell.com/support/linux

Dell.com/contactdell

Dell.com/regulatory_compliance

P40F

P40F001

P40F002

Inspiron 15-3541

Inspiron 15-3542

Inspiron 15-3543

© 2015 Dell Inc.

© 2015 Microsoft Corporation.

© 2015 Canonical Ltd.



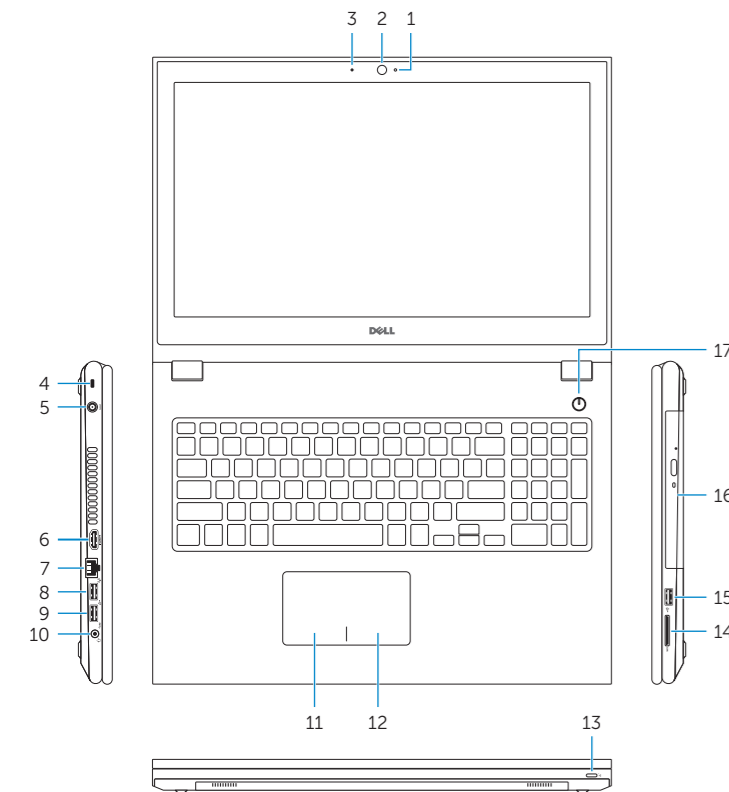
0GY73FA00



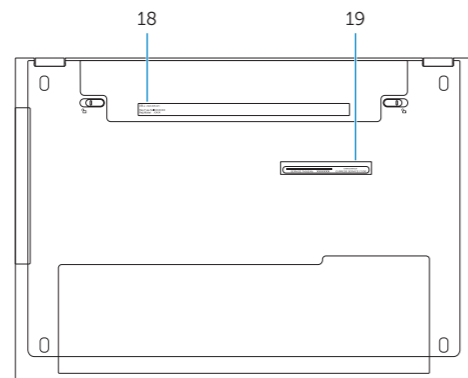
Printed in China.
2015-07

Features

Caractéristiques | Fitur | Tính năng | الميزات



- 1. Camera-status light
- 2. Camera
- 3. Microphone
- 4. Security-cable slot
- 5. Power-adapter port
- 6. HDMI port
- 7. Network port
- 8. USB 2.0 port
- 9. USB 3.0 port
- 10. Headset port
- 11. Left-click area
- 12. Right-click area
- 13. Power and battery-status light
- 14. Media-card reader
- 15. USB 2.0 port
- 16. Optical drive
- 17. Power button
- 18. Regulatory label
- 19. Service Tag label



- 1. Voyant d'état de la caméra
- 2. Caméra
- 3. Microphone
- 4. Emplacement pour câble de sécurité
- 5. Port de l'adaptateur d'alimentation
- 6. Port HDMI
- 7. Port réseau
- 8. Port USB 2.0
- 9. Port USB 3.0
- 10. Port pour casque
- 11. Zone de clic gauche
- 12. Zone de clic droit
- 13. Voyant d'état de l'alimentation
- 14. Lecteur de carte mémoire
- 15. Port USB 2.0
- 16. Lecteur optique
- 17. Bouton d'alimentation
- 18. Étiquette de conformité aux normes
- 19. Étiquette de numéro de série

- 1. Lampu status kamera
- 2. Kamera
- 3. Mikrofon
- 4. Slot kabel pengaman
- 5. Port adaptor daya
- 6. Port HDMI
- 7. Port jaringan
- 8. Port USB 2.0
- 9. Port USB 3.0
- 10. Port headset
- 11. Area klik kiri
- 12. Area klik kanan
- 13. Lampu daya dan status baterai
- 14. Pembaca kartu media
- 15. Port USB 2.0
- 16. Drive optik
- 17. Tombol daya
- 18. Label regulatori
- 19. Label Tag Servis

- 1. Đèn trạng thái camera
- 2. Máy ảnh
- 3. Micrô
- 4. Khe cáp bảo vệ
- 5. Cổng bộ chuyển đổi nguồn điện
- 6. Cổng HDMI
- 7. Cổng mạng
- 8. Cổng USB 2.0
- 9. Cổng USB 3.0
- 10. Cổng tai nghe
- 11. Vùng nhấp trái
- 12. Vùng nhấp phải
- 13. Đèn trạng thái pin và nguồn điện
- 14. Khe đọc thẻ nhớ
- 15. Cổng USB 2.0
- 16. Ổ đĩa quang
- 17. Nút nguồn
- 18. Nhãn quy định
- 19. Nhãn Thẻ bảo trì

- 1. مصباح حالة الكاميرا
- 2. الكاميرا
- 3. الميكروفون
- 4. فتحة كبل الأمان
- 5. منفذ مهابى التيار
- 6. منفذ HDMI
- 7. منفذ الشبكة
- 8. منفذ USB 2.0
- 9. منفذ USB 3.0
- 10. منفذ سماعة الرأس
- 11. منطقة النقر الأيسر
- 12. منطقة النقر بالزر الأيمن
- 13. مصباح حالة البطارية والتشغيل
- 14. قارئ بطاقات الوسائط
- 15. منفذ USB 2.0
- 16. محرك الأقراص الضوئية
- 17. زر التشغيل
- 18. الملصق التنظيمي
- 19. ملصق رمز الخدمة

Shortcut keys

Touches de fonction | Tombol pintasan

Phím tắt | مفاتيح الاختصار

- F1** Mute audio
Couper le son | Mendingkatkan audio
Tắt âm | كتم الصوت
- F2** Decrease volume
Diminuer le volume | Menurunkan volume
Giảm âm lượng | خفض مستوى الصوت
- F3** Increase volume
Augmenter le volume | Meningkatkan volume
Tăng âm lượng | رفع مستوى الصوت
- F4** Play previous track/chapter
Lire le morceau ou le chapitre précédent | Memutar trek/bab sebelumnya
Phát bản nhạc/chương trước đó | تشغيل المسار/المقطع السابق
- F5** Play/Pause
Lire/Pause | Memutar/Menjeda
Phát/Tạm dừng | تشغيل/إيقاف مؤقت
- F6** Play next track/chapter
Lire le morceau ou le chapitre suivant | Memutar trek/bab selanjutnya
Phát bản nhạc/chương kế tiếp | تشغيل المسار/الفصل التالي
- F8** Switch to external display
Basculer vers un moniteur externe | Mengalihkan ke display eksternal
Chuyển đổi sang màn hình hiển thị bên ngoài | التبديل إلى الشاشة الخارجية
- F9** Search
Rechercher | Menelusuri
Tìm kiếm | بحث
- F10** Toggle keyboard backlight (optional)
Activer/Désactiver le rétroéclairage du clavier (en option)
Mengalihkan antar lampu latar keyboard (opsional)
Bật tắt đèn nền bàn phím (tùy chọn)
تبدیل الإضاءة الخلفية للوحة المفاتيح (اختياري)

- F11** Decrease brightness
Diminuer la luminosité | Menurunkan kecerahan
Giảm độ sáng | تخفيض مستوى السطوع
- F12** Increase brightness
Augmenter la luminosité | Meningkatkan kecerahan
Tăng độ sáng | رفع مستوى السطوع
- Fn + PrtScr** Turn off/on wireless
Activer/Désactiver le sans fil
Mengaktifkan/menonaktifkan nirkabel
Tắt/mở mạng không dây
تشغيل/إيقاف تشغيل الاتصال اللاسلكي
- Fn + Esc** Toggle Fn-key lock
Verrouiller/Déverrouiller la touche Fn
Mengalihkan kunci tombol Fn
Bật tắt khóa phím Fn
تبدیل قفل مفتاح Fn

NOTE: For more information, see [Specifications at Dell.com/support](https://www.dell.com/support).
REMARQUE : pour plus d'informations, consultez la section *Caractéristiques* à l'adresse [Dell.com/support](https://www.dell.com/support).
CATATAN: Untuk informasi selengkapnya, lihat *Spesifikasi* di [Dell.com/support](https://www.dell.com/support).
GHI CHÚ: Để biết thêm thông tin, hãy xem *Thông số kỹ thuật* tại [Dell.com/support](https://www.dell.com/support).
ملاحظة: لمزيد من المعلومات، راجع المواصفات في [Dell.com/support](https://www.dell.com/support).